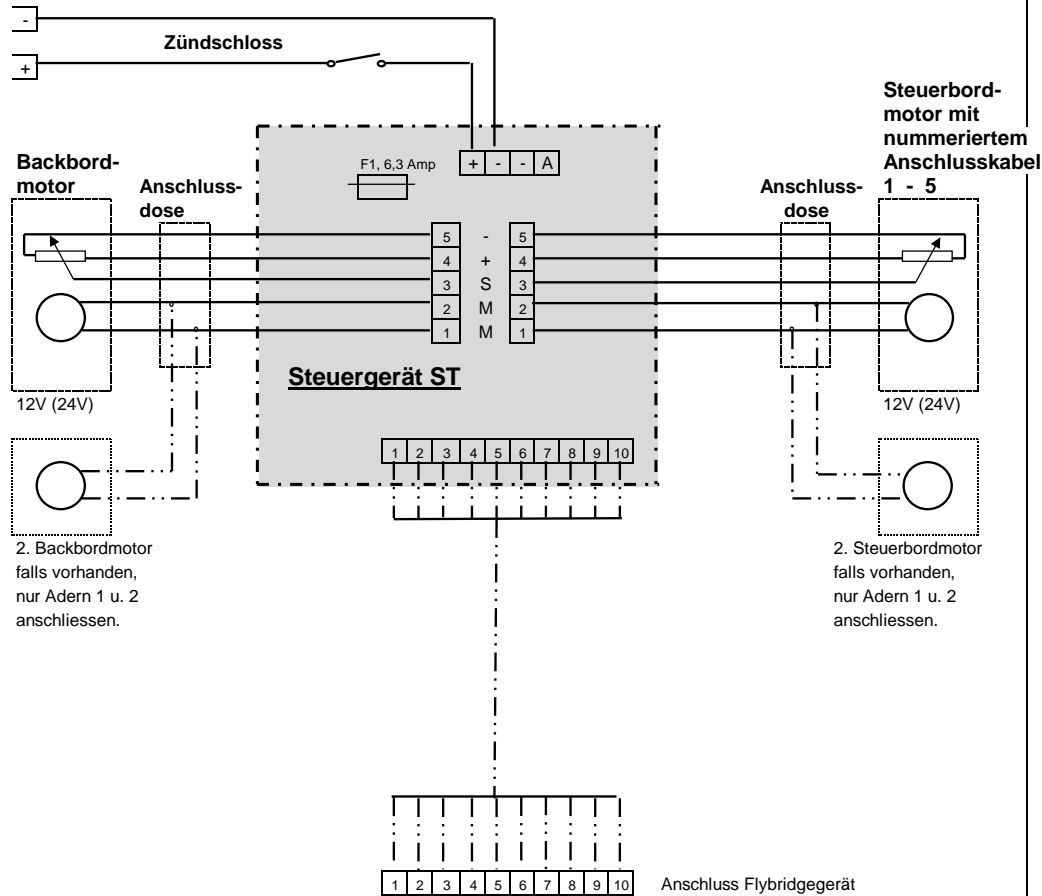


# ELTRIM

Anschlussplan Steuergerät  
ST oder WO

Blattnummer  
T 02 - ST - 11 D  
Dat.: 01.01.2019  
Rev.: 1.3

Beim Steuergerät WO werden nur die  
Drähte 1 und 2 angeschlossen.



Der Hersteller erklärt die Konformität im Bezug auf die elektromagnetische Verträglichkeit gemäss den Normen EN 55014 1993 / EN 55104 1995 entsprechend der Richtlinien des Rates der Mitgliedstaaten (89/336/EWG).

eTrim GmbH

Tel. +49 (0)2353 6658752

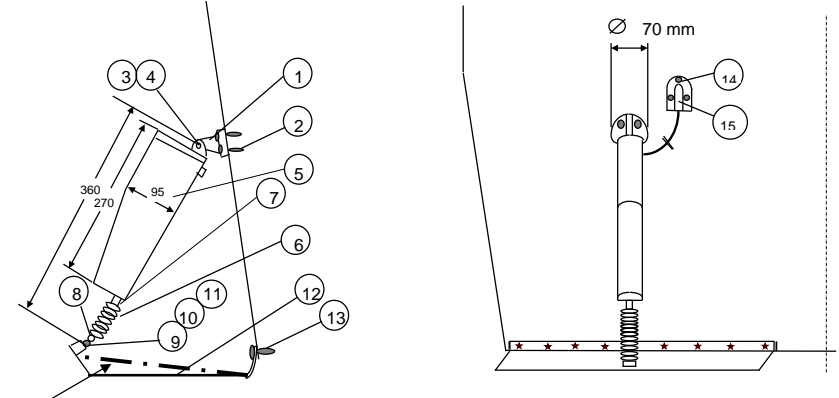
# ELTRIM

Montageanleitung  
Trimmklappen und Motor

Blattnummer  
T 02 - ST - 21 D  
Dat.: 01.01.2019  
Rev.: 1.3

1. Die Klappen am Heck so justieren, daß nichts nach unten übersteht. Die Löcher vom Scharnier durchzeichnen, bohren, Schrauben ( 13 ) mit dauerelastischem Dichtungsmittel bestreichen und die Klappen anschrauben.
2. Den Motor, in eingefahrenem Zustand, mit der Schubstange an der Klappe befestigen. Dann eine ebene Latte am Bootsboden anlegen und die Klappe auf der Latte aufliegen lassen. Den Motor ausrichten und dort, wo die Kante des runden Flansches am Spiegel unten anliegt, markieren und die Löcher anzeichnen.  
**Wichtig: Bei Booten, die über 25 Kn fahren, das Ende der Klappe 10-15 mm höher**
3. Oberhalb der Wasserlinie ein Loch für das Kabel bohren, die Kanten gut brechen, das Kabel durchführen, abdichten und den Wasserabweiser (14) anbringen.

**Bitte beachtrn: Faltenbälge alle 3-4 Jahre erneuern !  
Im Salzwasser sollten Zinkanoden an den Klappen montiert werden.**



Bei Booten, die über 25 Kn fahren, das Ende der Klappe 10-15 mm höher setzen.

Nr.	Anzahl	Bezeichnung			
1	1	Flansch als Bordlager			kstff
2	4	Zylinderschrauben 6,3 X 38 mm	DIN	7981	VA
3	1	Bolzen			kstff
4	1	Splint 2 X 25 mm			VA
5	1	Motorgehäuse			kstff
6	1	Faltenbalg			Gummi
7	1	Schlauchschelle groß	W5		VA
8	1	Schlauchschelle klein	W5		VA
9	2	Befestigungswinkel			VA
10	1	Sechskantschraube M6 X 25	DIN	931	VA
11	1	Selbstsichernde Mutter M6	DIN	985	VA
12	1	Trimmklappe Gr. Nr. ....			VA
13	ab 6	Zylinderschrauben 4,8 X 19 mm	DIN	7981	VA
14	1	Wesserabweiser			VA
15	3	Zylinderschrauben 3,5 X 13 mm	DIN	7981	VA